



**PA**

Amortiguador de caucho

# Índice



**Introducción** .....1



**Calidades**.....1



**Dimensiones** .....2



**Análisis físico** .....3



**Montaje y aplicación** .....3

# vibcon®



## Información

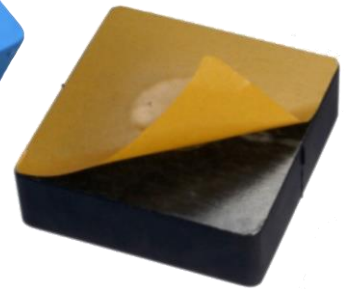
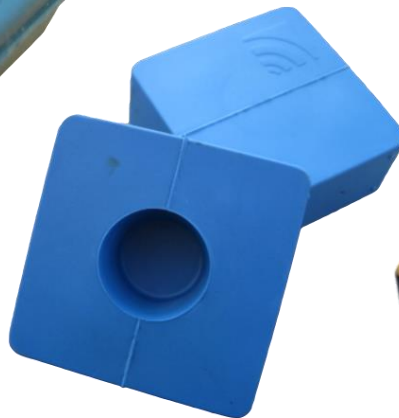
Tacos y soportes de caucho indicados para soportar gamas muy variadas de pesos. Muy fáciles de colocar (por gravedad o encolados) y que permiten prevenir múltiples problemas de vibraciones de maquinaria e instalaciones. Estos antivibradores evitan el contacto rígido de cualquier elemento dinámico con superficies con cualquier elemento estructural. Los 4 modelos básicos de la serie PA son:

**PA 50**

**PA 70**

**PA 100**

**PA 150**



## Calidades

Los 4 modelos básicos de la serie PA se fabrican en tres calidades normalizadas de caucho..

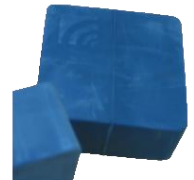
### PA50, PA70 y PA100

- Fabricados en caucho natural de color negro de dureza 50°- 55° ShA. Especial para colocar en apoyos sometidos a grandes cargas.



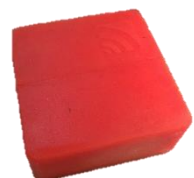
### PA50 B, PA70 B , PA100 B

- Fabricados en caucho natural de color azul de dureza 45° ShA., y elevada elasticidad. Especial para cargas medianas y alto aislamiento.
- Los PA 150 se suministran mixtos de caucho negro-azul o bien en calidad B.



### PA50 S, PA70 S , PA100 S

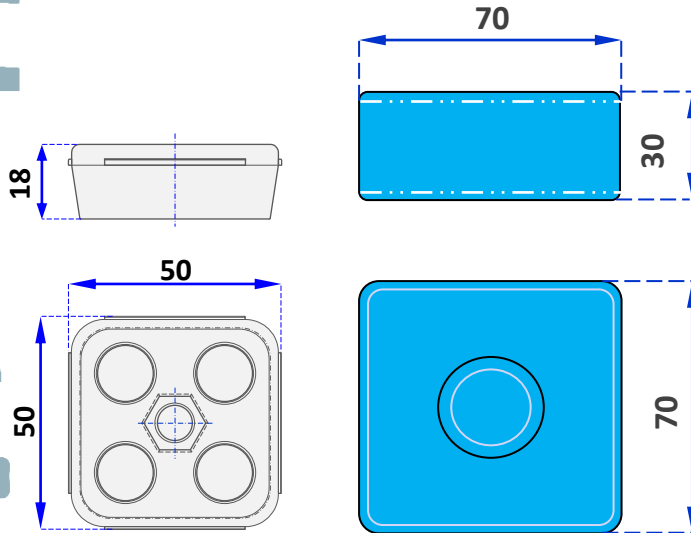
- Fabricados en silicona de diferentes colores y dureza 35° ShA. Especial para altas prestaciones medio ambientales, temperatura, ataque a productos químicos y compatibilidad con alimentos.



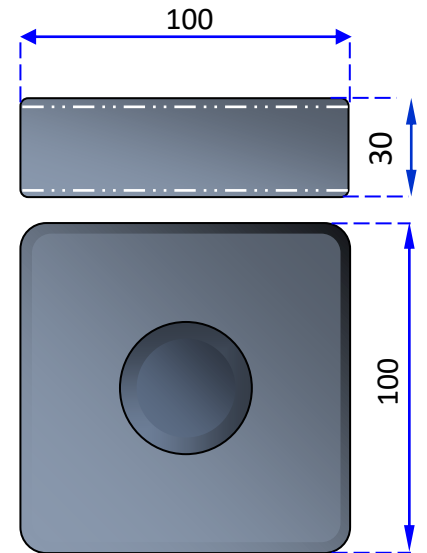
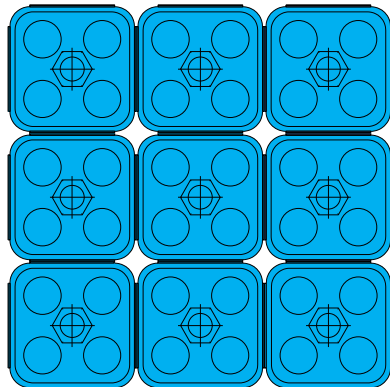
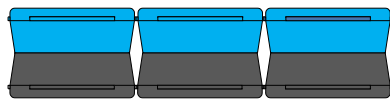


## Dimensiones

- Los PA50 tienen un orificio hexagonal central diseñado para encajar una tuerca DIN 934 M8.
- Los PA70 y PA 100 tienen orificio interior no pasante que favorece mayor deformación y además permite múltiples situaciones de fijación



- Los PA150 están compuestos por 9 tacos dobles de PA50 unidos por membranas de caucho y unión adhesiva.



- Dimensiones del PA 150: 150 x 150 x 36 mm.



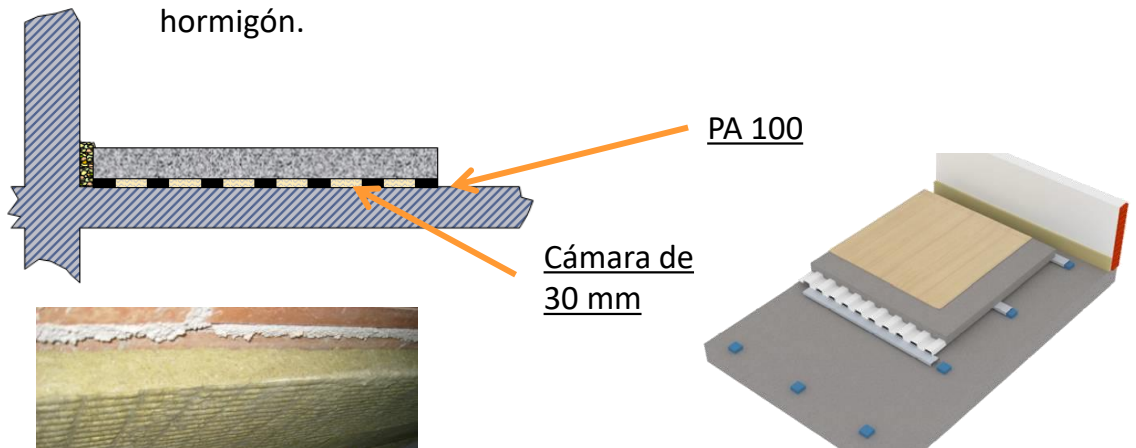
### Análisis físico

Modelo	Carga a compresión estática (ejeZ)				
	MIN. [daN]	Flecha [mm]	MAX. [daN]	Flecha [mm]	OPTIMA [daN]
PA 50	6	0.5	113	5	15-90
PA 50 B	5	0.5	100	4	10-75
PA 70	20	2.5	400	6	16-320
PA 70 B	10	1	290	7	30-250
PA 100	50	1	750	6	16-500
PA 100 B	50	1	900	6	80-650
PA 150	54	0.5	1012,5	5	135-810
PA 150 B	45	0.5	900	4	90-675

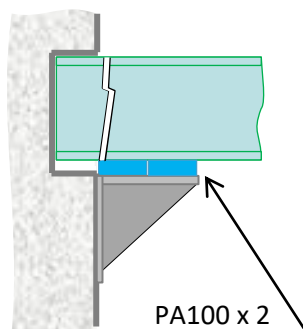


### Montaje y aplicaciones

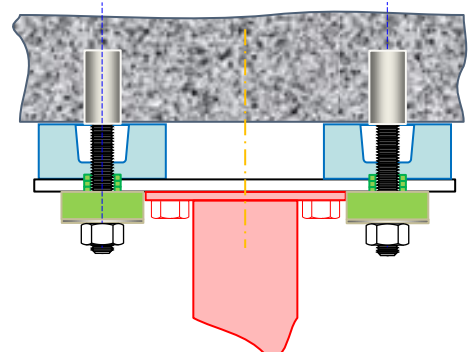
Uso mayoritariamente en bancadas flotantes dicontínuas de hormigón.



Desolidarización de vigas que transmiten vibraciones en edificios o estructuras



Fijaciones desolidarizadas de puntales verticales a forjados





The logo consists of a white graphic element on the left, composed of several curved, parallel lines that resemble a stylized sound wave or a fan shape. To the right of this graphic is the word "vibcon" in a bold, lowercase, sans-serif font. A registered trademark symbol (®) is located at the top right of the word.

**vibcon<sup>®</sup>**

**Vibroacústica Control y Aislamiento S.L.**